

PROIECT DE FUZIUNE PRIN ABSORBTIE

PROIECT DE FUZIUNE PRIN ABSORBTIE

a

SOCIETATII LIXLAND SRL
(SOCIETATE ABSORBANTA)

Cu

HUTTENES ALBERTUS ROMANIA SRL
(SOCIETATE ABSORBITA)

APRILIE 2026

PROIECT DE FUZIUNE PRIN ABSORBTIE

DEFINITII

Urmatorii termeni au fost utilizati In prezentul proiect de fuziune cu sensul dat in definitiile de mai jos:

| | |
|---------------------------------|---|
| "Data Efectiva a Fuziunii" | Are intelesul atribuit acestui termen in Sect. V, par.V.4.3 din prezentul Proiect |
| "Fuziunea" | Fuziunea prin absorbtie a Societatii Absorbite de catre Societatea Absorbanta |
| "Legea Societatilor Comerciale" | Legea societatilor comerciale nr. 31/1990, republicata In Monitorul Oficial al Romaniei, Partea I, nr. 1066 din 17 noiembrie 2004, republicata, cu modificarile si completarile |
| "Normele" | Are intelesul atribuit acestui termen in Sectiunea V, par.V.3, par.3, din prezentul Proiect |
| "Proiectul" | Prezentul proiect de fuziune prin absorbtie a Societatii Absorbite de catre Societatea |
| "Societatea Absorbanta" | LIXLAND SRL |
| "Societatea Absorbita" | HUTTENES ALBERTUS ROMANIA SRL |
| Societati care fuzioneaza | LIXLAND SRL Si HUTTENES ALBERTUS ROMANIA SRL |

PROIECT DE FUZIUNE PRIN ABSORBTIE

INTRODUCERE

Prezentul Proiect a fost intocmit la initiativa asociatilor societatii absorbante si societatii absorbite, in baza urmatoarelor acte:

- Hotararea nr. 2/17.04.2026 si 3/17.04.2026 a Adunarii generale a asociatilor LIXLAND SRL., atat in nume propriu, cat si in calitate de asociat unic al Societatii HUTTENES ALBERTUS ROMANIA SRL, prin care s-a aprobat, in principiu, fuziunea;
- Decizia asociatului nr. 3/17.04.2026 a Societatii HUTTENES ALBERTUS ROMANIA SRL , prin care s-a aprobat, in principiu, fuziunea;
- Legea nr.31/1990 republicata, cu completarile si modificarile ulterioare;
- Codul civil (Legea nr.287/2009), Titlul IV, Capitolul V – Reorganizarea persoanei juridice;
- Legea nr.227/2015 privind Codul fiscal, cu completarile si modificarile ulterioare;
- Legea contabilitatii nr.82/1991 republicata, cu completarile si modificarile ulterioare;
- Ordinul Ministerului Finantelor Publice nr.1802/2014 pentru aprobarea situatiilor financiare anuale individuale și situatiile financiare anuale consolidate;
- Ordinul Ministerului Finantelor Publice nr.897/2015 pentru aprobarea Normelor metodologice privind reflectarea în contabilitate a principalelor operatiuni de fuziune, divizare, dizolvare și lichidare a societăților comerciale, precum și retragerea sau excluderea unor asociați din cadrul societăților comerciale și tratamentul fiscal al acestora;
- Legea nr.53/2003 privind Codul muncii.

Fuziunea care face obiectul prezentului Proiect se va realiza in forma legala a unei fuziuni prin absorbtie, asa cum aceasta este reglementata de Legea societatilor comerciale, prin transferul universal al intregului patrimoniu al societatii absorbite, care isi inceteaza existenta prin dizolvare, fara lichidare, catre societatea absorbanta.

PROIECT DE FUZIUNE PRIN ABSORBȚIE

DATELE DE IDENTIFICARE ALE SOCIETĂȚII ABSORBANTE ȘI ALE SOCIETĂȚII ABSORBITE

Datele de identificare ale Societății Absorbante

| | |
|--|--|
| Denumire | LIXLAND SRL |
| Forma juridica | Societate cu raspundere limitata |
| Sediul social | Pitesti, Str. Prundu Mic, nr. 30, Clad. administrativa1, Jud. Arges |
| Numar de Inregistrare la Registrul | J1992002801039 |
| Cod Unic de inregistrare | 2517500 |
| Atribut fiscal | RO |
| Capital social Inregistrat la data Intocmirii | 100.000 lei |
| Numar parti sociale | 10.000 |
| Valoarea nominala a unei parti sociale | 10 lei |
| *Obiectul principal de activitate | CAEN 4664- Comerț cu ridicata al altor mașini și echipamente |
| Administrator | LIXANDRA OCTAVIAN |
| Structura partilor sociale la data intocmirii prezentului Proiect – asociati si participatii | LIXANDRA OCTAVIAN– 35 % din capitalul social – 3.500 parti sociale, avand valoarea totala de 35.000 lei LIXANDRA MIHAIL– 65 % din capitalul social – 6.500 parti sociale, avand valoarea totala de 65.000 lei |

PROIECT DE FUZIUNE PRIN ABSORBȚIE

Datele de identificare ale Societatii Absorbite

| | |
|--|---|
| Denumire | HUTTENES ALBERTUS ROMANIA |
| Forma juridica | Societate cu raspundere limitata |
| Sediul social | Pitesti, Str. Prundu Mic, nr. 30, Cladirea administrativa, etaj 1, camera 4, Jud. Arges |
| Numar de inregistrare la Registrul | J202100292203 |
| Cod Unic de inregistrare | 11411982 |
| Atribut fiscal | RO |
| Capital social inregistrat la data intocmirii | 62.000 lei |
| Numar parti sociale | 620 |
| Valoarea nominala a unei parti sociale | 100 lei |
| Obiectul principal de activitate | CAEN 4685- Comerț cu ridicata al produselor chimice |
| administrator | LIXANDRA MIHAIL |
| Structura partilor sociale la data intocmirii prezentului Proiect – asociati si participatii | LIXLAND SRL – 100 % din capitalul social – 620 parti sociale, avand valoarea totala de 62.000 lei |

IV. FUNDAMENTAREA SI CONDITIILE FUZIUNII

IV.1 Fundamentarea Fuziunii

IV.1.1 Motive de natura economica, ce stau la baza fuziunii

Societatea absorbanta- Lixland Srl este o firma cu capital integral romanesc, detinuta de 2 persoane fizice de nationalitate romana, firma fiind constituita in anul 1992, obiectul de activitate fiind:

- ❖ Servicii pentru materiale refractare- compania realizeaza cu echipa proprie reparatii partiale sau totale ale captuselilor refractare. Cu o echipa de lucru specializata in domeniul materialelor refractare, impreuna cu sprijinul tehnicienilor Calderys, se pot realiza lucrari la sediul clientului, dar si in atelierul propriu din Pitesti
- ❖ Debitari si prelucrari mecanice- servicii specializate de debitare și prelucrare mecanică, adaptate cerințelor specifice ale fiecărui client și fiecărei aplicații industriale.
- ❖ Comercializare si intermediere de produse specifice domeniului, respectiv inoculanti si modificatori pentru fonte, electrozii de grafit, material carburare, termocuple și aparate de măsură, suportii pentru miezuri, chituri metalice, echipamente pentru formare NO BAKE, cuptoare topire, mentinere si tratament, Instalatii vacuum turnare sub presiune, instalatii de sablare, alice de sablare, etc.

Mixul privind rigoarea, reactivitatea, operativitatea si inaltul profesionalist, coroborat cu raportul calitate -preț fac ca firma să fie căutată pentru parteneriate industriale de companii reprezentative ale acestui segment de piata (turnatorii de fonta si de aluminiu). Compania ofera servicii de calitate și solutii integrate cu adresabilitate turnatorii de fonta si de aluminiu. Traditia in acest domeniu al prelucrarilor mecanice a permis societatii sa se afirme pe aceasta piata specifica.

Situl industrial unde se deruleaza activitatea corespunde dotarilor actuale de fabricatie in domeniul produselor specifice, activitatea ompaniei derulandu-se la urmatoarele locatii conform declaratiilor inregistrare la ORC Arges:

1. **PUNCT DE LUCRU**, cu sediul in Pitesti, str. Prundu Mic, nr.30, NC98964- Hala C1 si C2 si NC93235 – Hala C1, jud.Argeș.
2. **PUNCT DE LUCRU**,cu sediul in Pitesti, str. Prundu Mic,nr.30, NC98810-Hala metalica C4,hala C3 si hala C1, jud.Argeș.
3. **PUNCT DE LUCRU**,cu sediul in com. Bestepe, sat Baltenii de Jos,str. Zaton, nr.95, jud. Tulcea
4. **PUNCT DE LUCRU**,cu sediul in Com. Budacu de Jos,sat Simionesti, nr.75A, jud. Bistrita Nasaud.

Astazi, produsele oferite de LIXLAND sunt utilizate in turnatoriile unde sunt cerute performante si calitate de top. Performantele si calitatea de care companiile, partenerii nostrii au nevoie pentru a fi competitive, de succes si profitabile. Intr-un deplin parteneriat cu clientul, s-a dezvoltat conceptul LIXLAND, acela de a stabili impreuna cu partenerul ceea ce acesta are nevoie pentru a fi multumit, performant, competitiv si increzator in solutiile noastre, principiul <<answer to the client>> fiind filonul activitatii.

Dotarea tehnica si personalul cu inalta calificare au permis o flexibilitate pentru a satisface cererile cele mai exigente ale clientilor interni si externi.

Societatea abosorbita- HUTTENES ALBERTUS ROMANIA SRL este o firma cu capital integral romanesc, detinuta 100% de catre societatea absorbanta- LIXLAND SRL.

Aceasta societate a fost infiintata in anul 2021, obiectul de activitate principala fiind 4685- Comerț cu ridicata al produselor chimice

In fapt, societatea este autorizata pentru cadurile CAEN 4685- Comerț cu ridicata al produselor chimice si 4612- Intermedieri în comerțul cu combustibili, minereuri, metale și produse chimice pentru industrie. Societatea achizitioneaza materiale pentru turnatorii si le vinde catre clienti.

<<Hüttenes-Albertus Romania a pornit ca un membru de sine statator al familiei internationale de turnatorie Hüttenes-Albertus Chemische Werke GmbH Hüttenes-Albertus Chemische Werke GmbH, lider internațional în producția de materiale auxiliare pentru industria de turnătorie, este o companie a cărei istorie începe cu peste 100 de ani în urmă. Astăzi, grupul Hüttenes-Albertus este prezent în peste 30 de țări de pe toate continentele, având aproape 1800 de angajați care oferă clienților săi de pretutindeni, produse marca HA, acordând totodată suport și asistență tehnică de cea mai buna calitate.

Extinderea sistematică a grupului HA, completează activitatea curentă de producție, întărindu-i astfel poziția de lider mondial pe piața materialelor auxiliare pentru industria de piese turnate.

Hüttenes-Albertus România SRL

În România, Hüttenes-Albertus și-a început activitatea ca reprezentanță în iunie 1992, iar din ianuarie 1999 ia naștere Hüttenes-Albertus România SRL cu sediul în București și punct de livrare a mărfii la Pitești.

Activitatea principală a Hüttenes-Albertus România constă în comercializarea

materialelor auxiliare de turnătorie produse de compania mamă Hüttenes-Albertus Chemische Werke GmbH din Germania, cât și de companii afiliate acesteia precum Chemex GmbH.

Concomitent cu toate acestea, Hüttenes-Albertus România oferă clienților săi asistență tehnică și suport pentru produsele comercializate, prin intermediul specialiștilor săi.

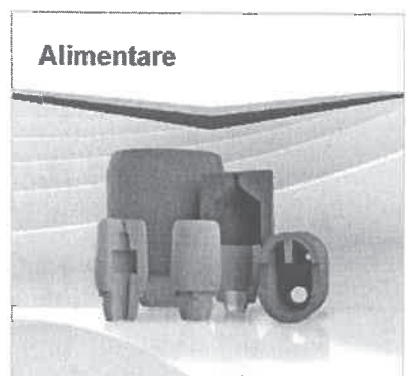
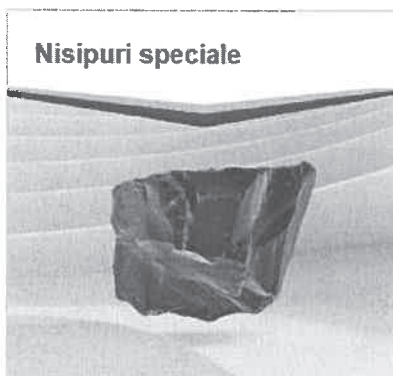
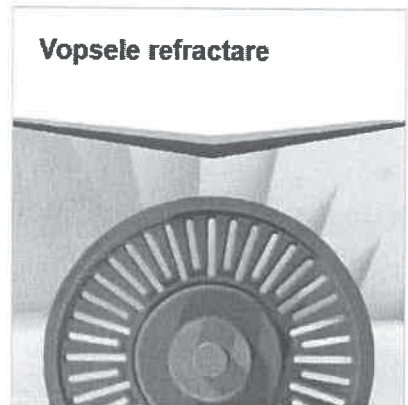
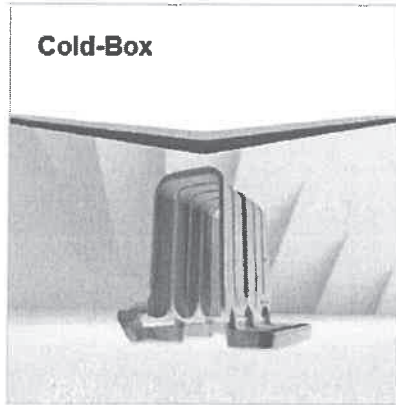
În anul 2006, Hüttenes-Albertus România a deschis la Brașov un birou de reprezentare și consultanță tehnică. Această inițiativă întărește și completează sprijinul pe care HAR îl acordă permanent partenerilor și clienților săi.

Specialiștii HAR din București și Brașov oferă suport tehnic pentru utilizarea în condiții optime a produselor marca HA și consultanță tehnică pe teme solicitate de client, dintre care menționăm:

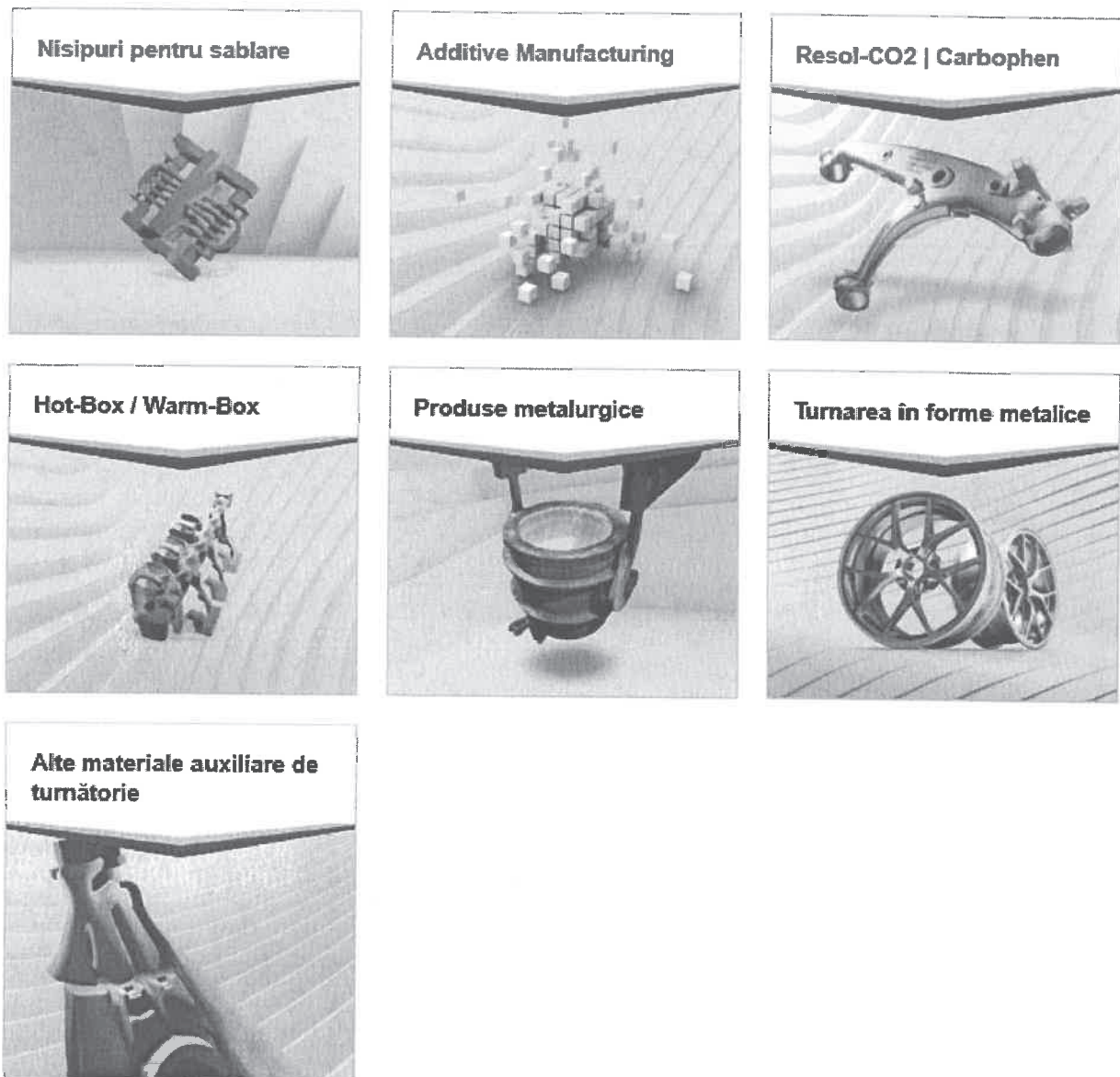
- Producerea fontei cu grafit nodular
- Regenerarea amestecurilor cu întărire chimică
- Proiectarea sistemelor de alimentare a pieselor turnate
- Analiza eficienței economice a turnătoriei și calculul pragului de rentabilitate
- Reducerea rebutului
- Analize tehnice pentru nisipuri de turnătorie și amestecuri de formare
- Produse și servicii pentru întregul lanț de proces
- Soluții personalizate>>

Produse de turnare pentru întreg lanțul procesului de turnătorie

Inovațiile în tehnologia de turnare oferă bazele industriilor cheie și a creșterii economice. Hüttenes-Albertus este dedicat cercetării intensive, folosind cele mai recente metode tehnice și digitale bazându-se pe expertiza echipelor noastre globale de specialiști în tehnologia de turnare. Acest lucru ne permite să oferim turnătorilor din întreaga lume o gamă cuprinzătoare de produse pentru fiecare pas al proceselor lor de turnare.



PROIECT DE FUZIUNE PRIN ABSORBȚIE



Sursa: <https://www.ha-group.com/ro/produse-si-servicii/produse-si-servicii/>

Societatea absorbită își desfășoară activitatea la punctul de lucru din Pitești, Str Prundu Mic, nr. 30, Jud. Argeș, în incinta unei proprietăți industriale închiriate, în același areal având punctul de lucru declarat și societatea absorbantă.

Există în prezent 8 angajați care au încheiat contracte individuale de muncă cu societatea absorbită, aceștia urmând a fi preluați integral de către societatea absorbantă, în sensul în care aceste contracte individuale de muncă existente la societatea absorbită vor înceta și se vor încheia noi contracte de muncă în numele societății absorbante.

PROIECT DE FUZIUNE PRIN ABSORBTIE

Societatea isi desfasoara activitatea legal conmform normelor legale in vigoare in materie de autorizare activitati, respectiv societatea are la zi urmatoarele autoizatii de functionare:

- ✓ autorizatia de mediu nr. 13368/11.11.202
- ✓ autorizatia ISU privind securitatea la incendiu nr. 778/14/SU- AG din data de 05.01.2015

Exista in prezent 3 actiuni de inscriere la masa credala a urmatorilor debitori si anume:

| Denumire | CUI | Stare |
|----------------------|----------|------------|
| CLN UPRUC TPA S.R.L. | 47591884 | Faliment |
| CONSOLT SRL | 14345514 | Faliment |
| UZTEL SA | 1352846 | Insolventa |

Toate litigiile in curs in care societatea absorbita este parte- vor continua prin preluarea calitatii procesuale de catre societatea absorbanta, inclusiv dosarele de insolventa ale tertilor fata de care societatea absorbita are calitatea de creditor inscris la masa credata a acestor debitori (CLN UPRUC TPA S.R.L., CONSOLT SRL si UZTEL SA), societatea absorbanta se va suroga in drepturile societatii absorbite.

Astfel, societatea absorbanta LIXLAND SRL, in calitatea sa de asociat unic 100% din capitalul social al societatii absorbite HUTTENES ALBERTUS ROMANIA SRL, a propus fuziunea prin absorbtie ca o solutie viabila, echilibrata, aceasta urmand a deveni continuatorul activitatii societatii absorbate.

Avand in vedere ca societatea absorbita este controlata de societatea absorbanta, detinand 100% din capitalul primei entitati, ca rezultat al fuziunii, procesul decizional se va simplifica in mod eficient, procesul de executie fluidizandu-se, costurile administrative urmand a fi reduce semnificativ.

Fuziunea va conduce indubitabil la eliminarea structurilor administrative si de maagement, precum si la simplificarea si dinamizarea structurii de grup si la crearea de sinergii.

Activitatea societatii absorbite este, in fapt, complementara cu activitatea societatii absorbante, acest aspect fiind evidentiat prin segmentul de piata pe care cele 2 entitati, parte ale fuziunii prin absorbtie, isi deruleaza propriul business.

PROIECT DE FUZIUNE PRIN ABSORBTIE

Ca efect al fuziunii, activitatea societatii LIXLAND SRL va fi consolidata in sensul in care cifra de afaceri va inregistra o scalare prin extinderea obiectului de activitate, ca urmare directa a extinderii portofoliului de clienti.

Avand in vedere cupola comuna a pietei pe care entitatile activeaza si din ratiuni de procese operationale & optimizare a proceselor de business, fuziunea prin absorbtie este un demers:

- ❖ Fezabil
- ❖ Maxim productiv

in sensul in care efectivitatea fuziunii se intelegere printr-o consolidare de business, in ansamblul sau.

In urma analizelor financiare si strategice efectuate de catre ambele societati s-a concluzionat ca aceasta abordare este singura fiabila pentru ambele societati, avand in vedere si conexiunile dintre acestea la nivel participativ.

Gestionarea, in cadrul unei singure entitati juridice, a celor doua afaceri va conduce la economii de cost, utilizarea mai eficienta a resurselor umane si logistice, simplificarea raportarilor financiar-contabile, precum si la o crestere generala a eficientei operationale, fiindu-i integrala societatii absorbante activitatea societatii absorbite.

Ca urmare a fuziunii, societatea absorbanta va avea un potential sporit de sustinere a nevoilor de punere in opera a afacerii derulate de societatea absorbita, existand astfel premisele cresterii respectivei afaceri si consolidarii in viitor a acestui tip de afacere.

Fuziunea va putea genera cresterea sanselor de negociere a societatii absorbante in relatia cu partenerii contractuali, va permite adoptarea unei politici unitare de personal, de marketing, folosirea optima a tuturor tipurilor de resurse de care dispune societatea, efectul acestei fuziunii fiind de generare de economii substantiale.

Fuziunea va permite implementarea unui sistem de afaceri integrat, bazat pe dezvoltare durabila, eficientizare de costuri, adoptarea de reguli organizationale integrate la nivelul societatii absorbante si un in ultimul rand imbunatatirea strategiei de afaceri.

Se vor elimina eventualele tranzactii intra-grup

De asemenea, se va putea pune in practica un plan unitar de investitii corelat cu necesarul & oportunitatile pietei de profil, precum si cu strategia de dezvoltare in

PROIECT DE FUZIUNE PRIN ABSORBTIE

ansamblu a business-ului derulat de societatea absorbanta.

Fuziunea va putea mari puterea de negociere a societatii absorbante in relatia cu partenerii contractuali si cu institutiile financiar- bancare si/sau non-bancare.

IV.1.2 Motive de natura juridica

LIXLAND SRL, in calitate de societate absorbanta, fuzioneaza prin absorbtie cu HUTTENES ALBERTUS ROMANIA SRL SRL, in calitate de societate absorbita.

Prezentul proiect de fuziune a fost intocmit spre consultare din initiative reprezentantilor legali ai ambelor societati parte la demers, astfel:

- Hotararea nr. 2/17.04.2026 si 3/17.04.2026 a Adunarii generale a asociatilor LIXLAND SRL., atat in nume propriu, cat si in calitate de asociat unic al Societatii HUTTENES ALBERTUS ROMANIA SRL, prin care s-a aprobat, in principiu, fuziunea;
- Decizia asociatului nr. 3/17.04.2026 a Societatii HUTTENES ALBERTUS ROMANIA SRL , prin care s-a aprobat, in principiu, fuziunea;

Pe baza hotararilor si a deciziei adoptate, asa cum s-a precizat mai sus, prezentul Proiect va fi Inregistrat la Oficiul Registrului Comertului de pe Ianga Tribunalul Arges pentru ambele societati, impreuna cu declaratia societatii absorbite privind modul in care a hotarat sa stinga pasivul, precum si impreuna cu declaratia cu privire la modalitatea de publicare a prezentului proiect de fuziune, conform prevederilor art. 242 alin 2¹ din Legea Societatilor Comerciale.

In ceea ce priveste publicarea prezentului proiect de fuziune, aceasta se va efectua prin publicare atat pe website-ul societatii absorbante (www.lixland.ro), cat si pe website-ul societatii absorbite (www.ha-group.com/ro).

IV.2. Conditiiile Fuziunii

Ca urmare a aprobarii prezentului proiect de catre Adunarea generala ordinara a Societatii Absorbante si respectiv de catre asociatul unic al Societatii Absorbite, LIXLAND SRL va fuziona, in calitate de societate absorbanta, cu HUTTENES ALBERTUS ROMANIA SRL, in calitate de societate absorbita.

Societatea Absorbita se dizolva fara lichidare, potrivit prevederilor legale si va fi radiata de la Oficiul Registrului Comertului Arges, unde este inmatriculata. Ce rezultat al fuziunii, activele si pasivele societatii absorbite vor fi transferate catre

PROIECT DE FUZIUNE PRIN ABSORBTIE

societatea absorbanta la data efectiva a fuziunii ("Data Efectiva a Fuziunii"), operand un transfer universal, atat in raporturile dintre societatea absorbanta si societatea absorbita, cat si in raporturile cu tertii.

Societatea absorbita desfasoara, in fapt, activitatea economica in acelasi loc cu societatea absorbanta, respectiv Pitesti, Str. Prundu Mic, nr. 30, Jud Arges.

Urmare a fuziunii, nu este nevoie sa declaram un nou punct de lucru pentru societatea absorbanta. Societatea absorbanta nu isi modifica nici sediul social si nici punctele de lucru.

Ca urmare a fuziunii, societatea absorbanta modifica obiectul principal de activitate prin extinderea celui existent cu cel al societatii absorbite, respectiv cu codul CAEN 4685- Comerț cu ridicata al produselor chimice, noul obiect de activitate fiind inclus in actul constitutiv actualizat al societatii absorbante.

In ceea ce priveste cei 8 salariatii ai societatii absorbite, angajati care au incheiet contracte individuale de munca cu societatea absorbita, acestia urmand a fi preluati integral de catre societatea absorbanta, in sensul in care aceste contractele individuale de munca existente la societatea absorbita vor inceta si se vor incheia noi contracte de munca in numele societatii absorbante.

Societatea Absorbanta va inlocui Societatea Absorbita cu privire la beneficiile si obligatiile rezultate din contracte; toate contractele comerciale in derulare de catre societatea absorbita, vor fi preluate de catre societatea absorbanta, inclusiv contract de furnizare si distributie (aprovizionare marfa) incheiat in data de 30.06.2021 cu partenerul HUTTENES – ALBERTUS CHEMISCHE WERKE GmbH Germania; in fapt, acest contract va inceta prin efectul fuziunii, urmand ca societatea absorbanta sa incheie un nou contract cu acest partener.

Valoarea tranzactiilor reciproce (datorii, creante) dintre companiile participante la fuziune vor fi preluate de societatea absorbanta la data fuziunii

Autorizatiile emise in numele societatii absorbite vor fi transferate societatii absorbante, respectiv autorizatia de mediu nr. 13368/11.11.2021 si autorizatia ISU privind securitatea la incendiu nr. 778/14/SU- AG din data de 05.01.2015

Toate litigiile in curs in care societatea absorbita este parte- vor continua prin preluarea calitatii procesuale de catre societatea absorbanta, inclusiv dosarele de insolventa ale tertilor fata de care societatea absorbita are calitatea de creditor inscris la masa credata a acestor debitori (CLN UPRUC TPA S.R.L., CONSOLT SRL si UZTEL SA), societatea absorbanta se va suroga in drepturile societatii absorbite.

Avand in vedere transferul universal al patrimoniului societatii absorbite catre

PROIECT DE FUZIUNE PRIN ABSORBTIE

societatea absorbanta, in cadrul acestuia se vor transfera si drepturile si obligatiile derivand din avizele, certificarile, autorizatiile, permisele si licentele emise in trecut in favoarea Societatii Absorbite si care privesc activitatea acesteia.

Din punct de vedere contabil, operatiunile societatii absorbite sunt considerate ale societatii absorbante incepand cu data fuziunii. La data fuziunii, societatea absorbita isi va inceta existenta prin dizolvare fara lichidare, urmand a fi radiata de la Oficiul Registrului Comertului Arges.

Elementele de activ si pasiv transmise de societatea absorbita societatii absorbante isi vor pastra valoarea fiscala existenta la data fuziunii.

Conform Art 3 din OMFP nr 897/2015, societatea absorbanta raspunde de pastrarea si arhivarea documentelor justificative, precum si a registrelor de contabilitate ale societatii absorbite.

V. INFORMATII FINANCIARE

V.I. Data de referinta a situatiilor financiare ale societatii absorbante si societatii absorbite, intocmite in vederea fuziunii.

Asociatii societatii absorbante si cei ai societatii absorbite au stabilit ca data de referinta pentru situatiile financiare ale societatilor participante la fuziune (data de referinta a bilanurilor contabile ale societatilor participante la fuziune) sa fie 31 decembrie 2025.

In consecinta, situatiile financiare ale societatii absorbante si ale societatii absorbite au fost intocmite pe baza datelor financiare si contabile la 31 decembrie 2025, asa cum au fost ele publicate.

V.2. Determinarea si evaluarea elementelor patrimoniale transferate catre Societatea Absorbanta

Societatile participante la fuziune si-au inventariat activele si pasivele la data de 31.12.2025, situatiile financiare nefiind auditate, intrucat nu sunt indeplinite cerintele legale privind obligativitatea efectuării auditului financiar.

In conformitate cu prevederile Ordinului nr. 897/2005, pentru evaluarea Societatii Absorbite se poate folosi oricare din urmatoarele metode: metoda activului net contabil si metoda evaluarii globale.

Astfel, cu respectarea prevederilor Legii societatilor coroborat cu cele ale Ordinului nr. 897/2005, reprezentantii legali ai societatilor participante la fuziune au considerat ca metoda cea mai potrivita pentru determinarea aportului net de fuziune este metoda activului net contabil.

PROIECT DE FUZIUNE PRIN ABSORBTIE

Valoarea activului net al fiecareia din societatile participante la fuziune este determinate ca diferenta intre totalul activelor si totalul datoriilor pe baza situatiilor financiare de fuziune din bilant, conform anexelor la proiect.

A. Societatea absorbanta

Bilantul Societatii absorbante, la 31 decembrie 2025, a fost dupa cum urmeaza:

| LIXLAND SRL | 31.12.2025 |
|---|-------------------|
| DENUMIRE ELEMENT | |
| ACTIVE IMOBILIZATE | |
| IMOB NECORPORALE | 5343 |
| IMOB CORPORALE | 5803569 |
| IMOB FINANCIARE | 1157158 |
| TOTAL ACTIVE IMOBILIZATE | 6966070 |
| ACTIVE CIRCULANTE | |
| STOCURI | 2592286 |
| CREANTE | 3728355 |
| CASA SI CONTURI BANCARE | 3640152 |
| TOTAL ACTIVE CIRCULANTE | 9960793 |
| CHELTUIELI IN AVANS | 26944 |
| DATORII CU SCANDENTA < 1N | 2894822 |
| ACTIVE CIRCULANTE NETE | 7092915 |
| TOTAL ACTIVE MINUS DATORII CURENTE | 14058985 |
| DATORII CU SCANDENTA > 1N | 0 |
| TOTAL ACTIVE MINUS TOTAL DATORII | 14058985 |
| CAPITAL SI REZERVE | |
| CAPITAL SOCIAL | 100000 |
| REZERVE (conturi 105 si 106) | 10610988 |
| PROFIT/ PIERDERE REPORTATA | 1340000 |
| REZULTATUL EXERCITIULUI | 2007997 |
| TOTAL CAPITALURI | 14058985 |

B. Societatea absorbita

PROIECT DE FUZIUNE PRIN ABSORBTIE

Bilantul Societatii absorbite, la 31 decembrie 2025, a fost dupa cum urmeaza:

| HUTTENES ALBERTUS ROMANIA SRL | 31.12.2025 |
|---|-------------------|
| DENUMIRE ELEMENT | |
| ACTIVE IMOBILIZATE | |
| IMOB NECORPORALE | 0 |
| IMOB CORPORALE | 0 |
| IMOB FINANCIARE | 95 |
| TOTAL ACTIVE IMOBILIZATE | 95 |
| ACTIVE CIRCULANTE | |
| STOCURI | 1267010 |
| CREANTE | 934907 |
| CASA SI CONTURI BANCARE | 226673 |
| TOTAL ACTIVE CIRCULANTE | 2428590 |
| CHELTUIELI IN AVANS | 233 |
| DATORII CU SCANDENTA < 1N | 1137191 |
| ACTIVE CIRCULANTE NETE | 1291632 |
| TOTAL ACTIVE MINUS DATORII CURENTE | 1291727 |
| DATORII CU SCANDENTA > 1N | 0 |
| TOTAL ACTIVE MINUS TOTAL DATORII | 1291727 |
| CAPITAL SI REZERVE | |
| CAPITAL SOCIAL | 62000 |
| REZERVE (conturi 105 si 106) | 1003870 |
| PROFIT/ PIERDERE REPORTATA | 0 |
| REZULTATUL EXERCITIULUI | 225857 |
| TOTAL CAPITALURI | 1291727 |

Astfel, se identica urmatoare aporturi nete de fuziune pentru societatile participante:

Aport net Societatea absorbanta (activ net de fuziune): 14.058.985 lei

Aport net Societatea absorbita (activ net de fuziune) 1.291.727 lei

| Entitatea | Aport net (lei) |
|--|-----------------|
| Societatea Absorbanta (LIXLAND SRL) | 14.058.985 |
| Societatea Absorbita (HUTTENES ALBERTUS ROMANIA SRL SRL) | 1.291.727 |

V.3. Raportul de schimb al actiunilor

PROIECT DE FUZIUNE PRIN ABSORBTIE

Aporturile nete stabilite în urma evaluării activelor și a pasivelor, astfel cum au fost determinate mai sus, au fost luate în considerare pentru a se calcula raportul de schimb al partilor sociale.

Stabilirea ratei de schimb a partilor sociale nu se aplica având în vedere următoarele prevederi:

- ❖ Societatea absorbită este detinută în proporție de 100% de societatea absorbantă
- ❖ Legea societăților art. Art. 243⁴- <<În cazul unei fuziuni prin absorbție, prin care una sau mai multe societăți sunt dizolvate fără a intra în lichidare și transferă toate activele și pasivele lor unei alte societăți care deține toate acțiunile lor sau alte titluri conferind drepturi de vot în adunarea generală, următoarele articole nu se vor aplica: art. 241 lit. c)-e), art. 243², art. 243³, art. 244 alin. (1) lit. b) și f), art. 245 și art. 250 alin. (1) lit. b). Articolul 242 alin. (3) rămâne aplicabil>>

În conformitate cu art. 243⁴ din Legea 31/1990 a societăților, dar și în conformitate cu prevederile Ordinului 897/2015 în urma absorbției prin fuziune, nu se va majora capitalul social al societății absorbante și nu se va modifica structura de capital sau asociații acesteia.

Astfel, nu este necesară determinarea unei rate de schimb a partilor sociale.

În urma fuziunii, societatea absorbantă își va păstra numărul existent de părți sociale la valoarea nominală statutată.

V.4. Alte aspecte

V.4.1. Denumirea, sediul social și obiectul de activitate ale societății absorbante în urma fuziunii, bilanț post-fuziune

Ca urmare a fuziunii, societatea absorbantă va fi o societate cu răspundere limitată având denumirea LIXLAND SRL, sediul social fiind același, respectiv Pitesti, Str. Prundu Mic, nr. 30, Clad. administrativă 1, Jud. Argeș iar obiectul principal de activitate va rămâne – CAEN 4664- Comerț cu ridicata al altor mașini și echipamente. Societatea absorbantă, în considerarea continuării activității societății absorbite, va extinde obiectul de activitate cu codul CAEN CAEN 4685- Comerț cu ridicata al produselor chimice, fiindu-i transferate și autorizațiile emise în numele societății absorbite, autorizații emise în considerarea obiectului de activitate al acesteia din urma.

Toate aceste elemente vor fi incluse ca atare în actul constitutiv actualizat al societății absorbante în urma fuziunii.

V.4.2. Bilanțul după fuziune în baza situațiilor financiare la data de referință

PROIECT DE FUZIUNE PRIN ABSORBTIE

Ambele societati participante la duziune au intocmit bilantul contabil de fuziune la data de referinta 31 decembrie 2025.

Bilantul post-fuziune este intocmit prin consolidarea bilanturilor contabile ale societatii absorbante si respectiv a societatii absorbite, efectuand si inregistrarile contabile aferente recunoasterii activelor corporale distinct, recunoasterea contabila a acestor active fiind permisa in contextul achizitiei lor de catre societatea absorbanta in urma Fuziunii.

Asadar, operatiunile contabile efectuate la nivelul societatii absorbante cu ocazia fuziunii vor fi, in principal, urmatoarele:

- preluarea activelor si pasivelor societatii absorbite, la valorile lor contabile;
- anularea participatiei de 1.157.158 lei detinute de societatea absorbanta in Societatea Absorbata

In urma operatiunilor descrise in sectiunea de mai sus, a fost intocmit bilantul post — fuziune al societatii absorbante, bilant care se prezinta astfel:

Pentru considerentele mai sus precizate, avand in vedere ca societatea absorbanta este detinuta in proportie de 100% de asociatii LIXANDRA OCTAVIAN (35%) si LIXANDRA MIHAIL (65%) iar societatea absorbita este detinuta in proportie de 100% de societatea absorbanta, in urma fuziunii nu se va majora capitalul social si nu se va modifica structura de capital sau asociatii acesteia.

Conform art 250 alin (2) din Legea societatilor << Nicio actiune sau parte socială la societatea absorbantă nu poate fi schimbată pentru actiuni/părți sociale emise de societatea absorbită și care sunt deținute:

- a) de către societatea absorbantă, direct sau prin intermediul unei persoane acționând în nume propriu, dar în contul societății; sau
- b) de către societatea absorbită, direct sau prin intermediul unei persoane acționând în nume propriu, dar în contul societății. >>.

Astfel, nu au fost emise parti sociale ca urmare a procesului de fuziune si care ar fi trebuit alocate societatii absorbante iar titlurile de participare detinute de societatea absorbanta la societatea absorbita au fost anulate la valoarea contabila, majorarea capitalului social nefiind aplicabila in speta de fata.

Capitalul social al societatii absorbante va fi in continuare detinut 100% de catre cei 2

PROIECT DE FUZIUNE PRIN ABSORBȚIE

asociați LIXANDRA OCTAVIAN și LIXANDRA MIHAIL, aceștia pastrandu-și cotele existente, respectiv:

- ❖ LIXANDRA OCTAVIAN– 35 % din capitalul social
- ❖ LIXANDRA MIHAIL– 65 % din capitalul social

V.4.2. Prezentăm mai jos bilanțul post fuziune al societății absorbante- LIXLAND SRL

| SITUAȚIE FINANCIARĂ DE FUZIUNE | | SOCIETATE ABSORBANTĂ | SOCIETATE ABSORBITĂ | SOCIETATE ABSORBANTĂ |
|--------------------------------|---|---|---|----------------------|
| nr crt | Denumire | Bilanț înainte de fuziune 31.12.2025 | Bilanț înainte de fuziune 31.12.2025 | Bilanț după fuziune |
| 1 | I. IMOBILIZĂRI NECORPORALE | 5,343 | 0 | 5,343 |
| 2 | II. IMOBILIZĂRI CORPORALE | 5,803,569 | 0 | 5,803,569 |
| 3 | III. IMOBILIZĂRI FINANCIARE | 1,157,158 | 95 | 0 |
| 4 | ACTIVE IMOBILIZATE - TOTAL | 6,966,070 | 95 | 5,808,912 |
| 5 | I. STOCURI | 2,592,286 | 1,267,010 | 3,859,296 |
| 6a | II. CREATANȚE | 3,728,355 | 934,907 | 4,663,262 |
| 7 | III. INVESTIȚII PE TERMEN SCURT | 0 | 0 | 0 |
| 8 | IV. CASA ȘI CONȚURI LA BANCĂ | 3,640,152 | 226,673 | 3,866,825 |
| 9 | ACTIVE CIRCULANTE - TOTAL | 9,960,793 | 2,428,590 | 12,389,383 |
| 10 | C. CHELTUIELI ÎN AVANS | 26,944 | 233 | 27,177 |
| 13 | D. DATORII: SUME CETREB PLĂTITE <1 AN | 2,894,822 | 1,137,191 | 4,032,013 |
| 14 | E. ACTIVE CIRCULANTE NETE/ DATORII CURENTE NETE | 7,092,915 | 1,291,632 | 8,384,547 |
| 15 | F. TOTAL ACTIVE MINUS DATORII CURENTE | 14,058,985 | 1,291,727 | 14,193,459 |
| 16 | G. DATORII: SUME CE TREB> DE UN AN | 0 | 0 | 0 |
| 29 | I. CAPITAL | 100,000 | 62,000 | 100,000 |
| 30 | 1. Capital subscris varsat | 100,000 | 62,000 | 100,000 |
| 31 | 2. Capital subscris nevarsat | 0 | 0 | 0 |
| 32 | 3. Patrimoniul regiei | 0 | 0 | 0 |
| 33 | 4. Patrimoniul institutelor naționale de cercetare-dezvoltare | 0 | 0 | 0 |
| 34 | 5. Alte elemente de capital propriu | 0 | 0 | 0 |
| 35 | II. PRIME DE CAPITAL | 0 | 0 | 0 |
| 36 | III. REZERVE DIN REEVALUARE | 0 | 0 | 0 |
| 37 | IV. REZERVE | 10,610,988 | 1,003,870 | 10,610,988 |
| 40 | Pierderi legate de instrumentele de capitaluri proprii | 0 | 0 | -134,474 |
| 41 | V. PROFITUL SAU PIERDEREA REPORTAT(A) SOLD | 1,340,000 | 0 | 1,340,000 |
| 42 | SOLD D (ct. 117) | 0 | 0 | 0 |
| 43 | VI. PROFITUL SAU PIERDEREA EXERCITIULUI FINANCIAR LA SFÂRSITUL PERIOADEI DE RAPORTARE | 2,007,997 | 225,857 | 2,007,997 |
| 44 | LA SFÂRSITUL PERIOADEI DE RAPORTARE | 0 | 0 | 0 |
| 45 | Repartizarea profitului | 0 | 0 | 0 |
| 46 | CAPITALURI PROPRII - TOTAL | 14,058,985 | 1,291,727 | 14,193,459 |
| 47 | Patrimoniul public | 0 | 0 | 0 |
| 48 | Patrimoniul privat | 0 | 0 | 0 |
| 49 | CAPITALURI - TOTAL | 14,058,985 | 1,291,727 | 14,193,459 |

V.4.3. Data Efectivă a Fuziunii

În conformitate cu dispozițiile art. 249 lit. b) din Legea Societăților nr. 31/1990, data fuziunii va fi **data la care fuziunea va produce efecte**, respectiv ziua de 1 a lunii următoare emiterii rezoluțiilor ORC Argeș (data la care operațiunile legale vor fi fost înregistrate la ORC Argeș: data eliberării certificatului de mențiuni pentru societatea absorbantă, respectiv data certificatului de radiere pentru societatea absorbită).

Această dată este și data la care, conform prevederilor art. 241 lit. j) din Legea

PROIECT DE FUZIUNE PRIN ABSORBTIE

Societatilor nr. 31/1990, tranzactiile societatii absorbite sunt considerate din punct de vedere contabil ca apartinand societatii absorbante.

VI. ALTE DATE CARE PREZINTA INTERES PENTRU FUZIUNE

- Societatea absorbanta nu isi modifica sediul social si nici punctele de lucru
- Societatea absorbanta isi extinde obiectul de activitate cu codul CAEN 4685- Comerț cu ridicata al produselor chimice
- Societatea Absorbanta va inlocui Societatea Absorbata cu privire la beneficiile si obligatiile rezultate din contracte; toate contractele comerciale in derulare de catre societatea absorbata, vor fi preluate de catre societatea absorbanta, inclusiv contract de furnizare si distributie (aprovizionare marfa) incheiat in data de 30.06.2021 cu partenerul HUTTENES – ALBERTUS CHEMISCHE WERKE GmbH Germania; in fapt, acest contract va inceta prin efectul fuziunii, urmand ca societatea absorbanta sa incheia un nou contract cu acest partener.
- Valoarea tranzactiilor reciproce (datorii, creante) dintre companiile participante la fuziune vor fi preluate de societatea absorbanta la data fuziunii
- Angajatii vor fi preluati integral de catre societatea absorbanta, in sensul in care aceste contractele individuale de munca existente la societatea absorbata vor inceta si se vor incheia noi contracte de munca in numele societatii absorbante.
- Autorizatiile emise in numele societatii absorbite vor fi transferate societatii absorbante, respectiv autorizatia de mediu nr. 13368/11.11.2021 si autorizatia ISU privind securitatea la incendiu nr. 778/14/SU- AG din data de 05.01.2015
- Toate litigiile in curs in care societatea absorbata este parte- vor continua prin preluarea calitatii procesuale de catre societatea absorbanta, inclusiv dosarele de insolventa ale tertilor fata de care societatea absorbata are calitatea de creditor inscris la masa credata a acestor debitori (CLN UPRUC TPA S.R.L., CONSOLT SRL si UZTEL SA), societatea absorbanta se va suroga in drepturile societatii absorbite.
- Reprezentantii societatilor participante declara ca fuziunea nu are ca efect marirea obligatiilor asociatilor societatilor care fuzioneaza
- Toate titlurile de proprietate, dosarele, arhivele, inregistrarile, documentele, registrele care emana de la societatea sbsorbata vor fi transferate societatii absorbante.
- Cheltuielile necesare fuziunii vor fi suportate integral de societatea absorbanta

PROIECT DE FUZIUNE PRIN ABSORBTIE

Prezentul Proiect de fuziune a fost intocmit din initiativa reprezentantilor legali ai societatii absorbante si ai societatii absorbite, fiind redactat in 2 exemplare.

In considerarea celor de mai sus, partile au fost de acord cu prezentul Proiect de fuziune, astazi 17.04.2026, pe care l-au semnat in 2 exemplare originale.

Semnaturi,

Pentru Societatea Absorbanta - LIXLAND SRL

Reprezentata legal de

LIXANDRA OCTAVIAN

si

LIXANDRA MIHAIL



Pentru Societatea Absorbita- HUTTENES ALBERTUS ROMANIA SRL SRL

prin asociatul unic- Societatea LIXLAND SRL,

Reprezentata legal de

LIXANDRA OCTAVIAN

si

LIXANDRA MIHAIL

